

ELEMENTY OPRYSKOWE HYPRO® PROCLEAN™

WYDAJNE ROZPYLACZE DO ZMYWANIA POJEMNIKÓW



Rozpylacz zmywający ProClean™
Numer części:
PC1/2F-235120



Obrotowy rozpylacz
zmywający ProClean™.
Numer części: PC1/2F-36075



Rozpylacz zmywający
ProClean™ Plus.
Numer części: 30B4SNF70E35



CECHY I ZALETY

Rozpylacz zmywający ProClean™ zostały zaprojektowane do wydajniejszego i szybszego czyszczenia pustych pojemników po środkach agrochemicznych i zbiorników opryskiwaczy. Ich cechy charakterystyczne to mały rozmiar i konstrukcja opracowana z myślą o trwałości i wytrzymałości.

ROZPYLACZE ZMYWAJĄCE PROCLEAN™

- Optymalne zmywanie przy ciśnieniu 2–4 barów (z zakresu 1–8 barów).
- Niewielki rozmiar: jedynie 73 mm wysokości.
- Gwint żeński BSP ½" pozwala na montaż w popularnych zaworach zbiorników.
- Możliwość zarówno eksploatacji autonomicznej, jak i w połączeniu z innymi rozpylaczami.

PROCLEAN™ (OBROTOWY)

- 4 strumienie napędzane płynem.
- Zmywanie wszystkich narożników bez „ślepych punktów”.
- Obraca się na samoczyszczącym łożysku wodnym — bez zakleszczających się łożysk metalowych.
- Odporna chemicznie i trwała konstrukcja z PVDF.

ROZPYLACZ ZMYWAJĄCY PROCLEAN™

- Możliwość umieszczenia wewnątrz zbiornika opryskiwacza i spłukania wewnętrznych powierzchni.
- 8 obrotowych strumieni napędzanych płynem skutecznie zmywa górę zbiornika.
- Dostarczone z przewężeniem przewodu:
 - Optymalne ciśnienie 2,5–5 barów (bez przewężenia).
 - Optymalne ciśnienie 7,5–10 barów (z przewężeniem).

PROCLEAN™ PLUS

- Jeden silny strumień skierowany do góry pod kątem 35°.
- Rozbija osad na spodzie pojemników.
- Dostępne zestawy do montażu na większości zbiorników ze stali nierdzewnej W&B.
- Nr części PC-CW550 (podawanie środkowe).
- Nr części PC-CW551 (podawanie mimośrodkowe).

ZASTOSOWANIA



Szybkie czyszczenie pojemników skraca czas ich niedostępności.



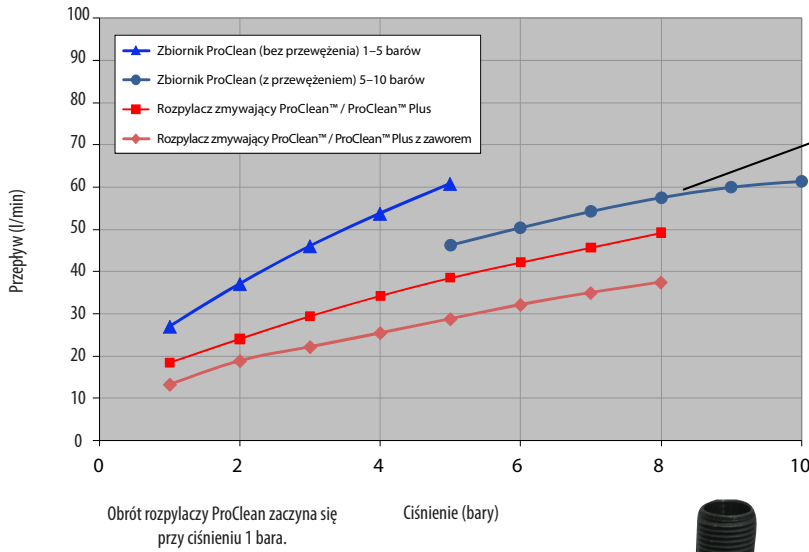
Zawór przyciskowy ProClean™ umożliwia wypuszczenie strumienia wody przez przyciśnięcie krawędzią pojemnika. Ciśnienie płynu nie wpływa na wymaganą siłę nacisku.

Numer części: PV1/2F1/2M-MA

ELEMENTY OPRYSKOWE HYPRO®

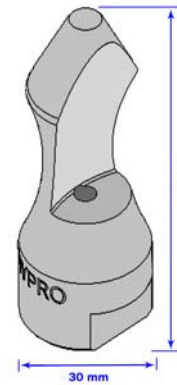
PROCLEAN™

WSKAZÓWKI DOTYCZĄCE INTENSYWNOŚCI PRZY STANDARDOWYCH CIŚNIENIACH:

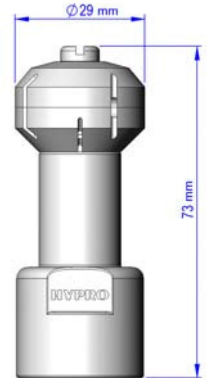


Rozpylacz zmywający jest sprzedawany z przewężeniem przepływu. Należy go użyć przy ciśnieniu roboczym 5-10 barów.

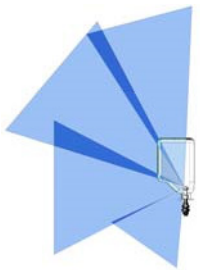
WYMIARY:
PROCLEAN™



WYMIARY:
PROCLEAN™



OBRAZY OPRYSKU W POJEMNIKACH I ZBIORNIKACH:



Obrotowy rozpylacz zmywający ProClean™

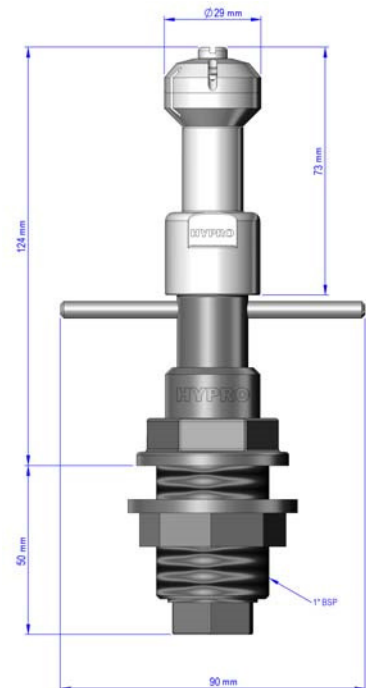


Rozpylacz zmywający ProClean™ Plus

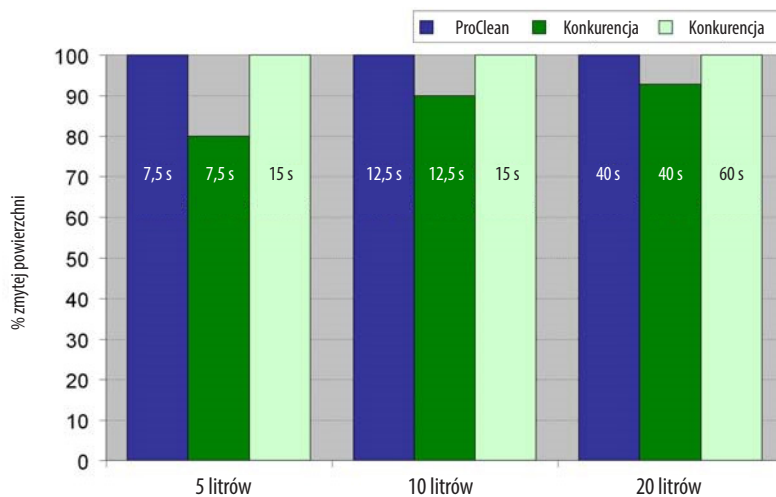


Rozpylacz zmywający ProClean™ do zbiorników

WYMIARY: ROZPYLACZ ZMYWAJĄCY
PROCLEAN™ Z ZAWOREM:



EFEKTYWNOŚĆ OBROTOWEGO ROZPYLACZA ZMYWAJĄCEGO PROCLEAN:



Porównania dokonano z użyciem symulowanej grubej warstwy pozostałości po środkach chemicznych. Prezentacja wideo rozpylacza zmywającego ProClean™ jest dostępna na stronie www.hypro-eu.com.



HYPRO EU LIMITED

STATION ROAD, LONGSTANTON, CAMBRIDGE, CB24 3DS WIELKA BRITANIA

TEL.: +48 661573258 FAKS: +44 (0)1954 260245 E-MAIL: INFO@HYPRO-EU.COM WWW.HYPRO-EU.COM WWW.ROZPYLACZE-HYPRO.COM

ZNAKI TOWAROWE I LOGO PENTAIR SĄ WŁASNOŚCIĄ FIRMY PENTAIR, INC. POZOSTAŁE MARKI LUB NAZWY PRODUKTÓW SĄ ZNAKAMI TOWAROWYMI LUB ZAREJESTROWANYMI ZNAKAMI NALEŻĄCYMI DO ICH WŁAŚCICIELI. PONIEWAŻ PRZEZ CAŁY CZAS PRACUJEMY NAD ULEPSZANIEM NASZYCH PRODUKTÓW I USŁUG, ZASTRZEGAMY SOBIE PRAWO DO ZMIANY DANYCH TECHNICZNYCH BEZ WCZESNIEJSZEGO POWIADOMIENIA.

PENTAIR JEST FIRMĄ REALIZUJĄCĄ POLITYKĘ RÓWNYCH ZASAD ZATRUDNIANIA.

00-00000 00/00 © 2014 PENTAIR, INC. WSZELKIE PRAWA ZASTRZEŻONE.