

# SHURFLO® SERIA 5000

## ZAŁĄCZANE AUTOMATYCZNIE POMPY

### MEMBRANOWE 5 GAL/MIN

#### CECHY I ZALETY

- Zapewniają 5 gal/min (20,1 l/min) swobodnego przepływu: 3,8 gal/min przy 40 psi (14,4 l/min przy 2,75 bara) przy poborze prądu wynoszącym jedynie 13 A.
- Sprawdzona konstrukcja głowicy pompy.
- Napędzany przez uszczelniony silnik 12 V przystosowany do pracy w trybie ciągłym.
- Funkcja samozasysania do 8 stóp (2,4 m).
- Membrana Santoprene® zapewnia najwyższą odporność na środki chemiczne i maksymalny czas eksploatacji.
- Zawory Viton® zapewniają maksymalną odporność chemiczną.
- Wbudowany wyłącznik ciśnieniowy ustawiony na 60 psi (4,14 bara) chroni pompę w razie pracy na sucho.
- Taki sam rozmiar jak w przypadku innych pomp SHURFLO pozwala na wygodną rozbudowę istniejących systemów w celu uzyskania wyższej wydajności.
- Dostępne z otworami męskimi NPS ½" lub żeńskimi NPT ½".



Przeznaczone do intensywnych oprysków i przetłaczania płynów:

- oprysk punktowy;
- oprysk nawozu płynnego;
- oprysk z wielu końcówek;
- oznaczanie pianą;
- zastosowania ogólne.



Najpopularniejsze pompy membranowe wśród producentów OEM do zastosowań rolniczych i utrzymywania trawników.



Aby zamówić wersję handlową, należy zmienić przyrostek z numerem części z „D011” na „D012”.

# SHURFLO® SERIA 5000

## ZAŁĄCZANE AUTOMATYCZNIE POMPY MEMBRANOWE 5 GAL/MIN

### DANE TECHNICZNE

Sprawdzone pompy SHURFLO zapewniają 5 gal/min (20,1 l/min) swobodnego przepływu: 3,8 gal/min przy 40 psi (14,4 l/min przy 2,75 bara), przy poborze prądu wynoszącym jedynie 13 A. Budowa pompy z zastosowaniem membrany Santoprene® i zaworów Viton® zapewnia najwyższą odporność na środki chemiczne i maksymalny czas eksploatacji. Pompa jest także wyposażona we wbudowany wyłącznik ciśnieniowy ustawiony na 60 psi (4,14 bara), który chroni pompę w przypadku pracy na sucho. Taki sam rozmiar jak w przypadku innych pomp SHURFLO pozwala na wygodną rozbudowę istniejących systemów w celu uzyskania wyższej wydajności.

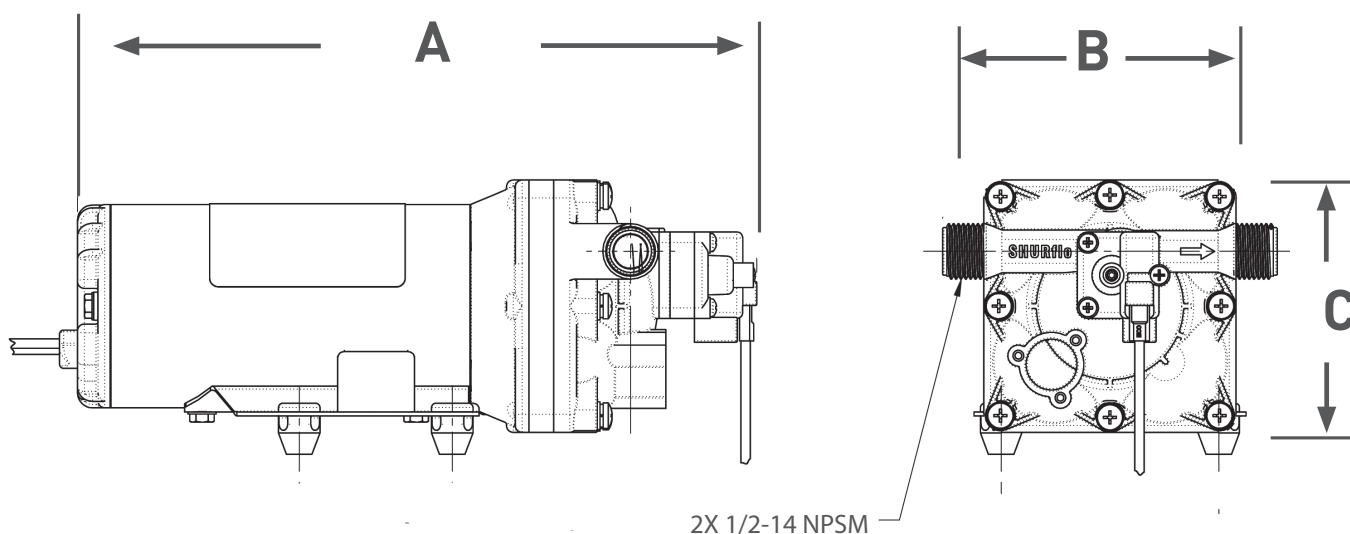
### Informacje dotyczące zamawiania

| Nr części      | Maks. gal/min (l/min) | Maks. psi (bary) | Rozmiar otworu | Maks. pobór | Opakowanie                          |
|----------------|-----------------------|------------------|----------------|-------------|-------------------------------------|
| 5059-1310-D011 | 5,3 (20,1)            | 60 (4,14)        | ½" NPTF        | 17,0        | Brązowe pudełko                     |
| 5059-1311-D011 | 5,3 (20,1)            | 60 (4,14)        | ½" NPSM*       | 17,0        | Brązowe pudełko                     |
| 5059-1310-D012 | 5,3 (20,1)            | 60 (4,14)        | ½" NPTF        | 17,0        | Opakowanie do sprzedaży detalicznej |
| 5059-1311-D012 | 5,3 (20,1)            | 60 (4,14)        | ½" NPSM*       | 17,0        | Opakowanie do sprzedaży detalicznej |

| Model      | PSI | GAL/MIN | BARY | L/MIN | A    |
|------------|-----|---------|------|-------|------|
| Seria 5059 | 0   | 5,3     | 0    | 20,1  | 6,5  |
|            | 10  | 4,7     | 0,69 | 17,8  | 9,0  |
|            | 20  | 4,3     | 1,38 | 16,3  | 11,8 |
|            | 30  | 4,1     | 2,07 | 15,5  | 12,4 |
|            | 40  | 3,8     | 2,75 | 14,4  | 14,0 |
|            | 50  | 3,6     | 3,45 | 13,6  | 15,4 |
| 60         | 3,4 | 4,14    | 12,9 | 17,0  |      |

\* ½" — amerykański standardowy gwint prosty rurowy nr 14.

### Seria 5059



| Nr modelu       | A             | B             | C             | Opakowanie                          |
|-----------------|---------------|---------------|---------------|-------------------------------------|
| 5059-1310-D011  | 9,99"/25,4 cm | 4,34"/11 cm   | 4,03"/10,2 cm | Brązowe pudełko                     |
| 5059-1311-D011* | 9,99"/25,4 cm | 4,92"/12,5 cm | 4,03"/10,2 cm | Brązowe pudełko                     |
| 5059-1310-D012  | 9,99"/25,4 cm | 4,34"/11 cm   | 4,03"/10,2 cm | Opakowanie do sprzedaży detalicznej |
| 5059-1311-D012* | 9,99"/25,4 cm | 4,92"/12,5 cm | 4,03"/10,2 cm | Opakowanie do sprzedaży detalicznej |

\* ½" — amerykański standardowy gwint prosty rurowy nr 14.



#### HYPRO EU LIMITED

STATION ROAD, LONGSTANTON, CAMBRIDGE, CB24 3DS, WIELKA BRYTANIA

TEL.: +48 661573258 FAKS: +44 (0)1954 260245 E-MAIL: INFO@HYPRO-EU.COM WWW.HYPRO-EU.COM WWW.ROZPYLACZE-HYPRO.COM

ZNAKI TOWAROWE I LOGO PENTAIR SĄ WŁASNOŚCIĄ FIRMY PENTAIR LTD. POZOSTAŁE MARKI LUB NAZWY PRODUKTÓW SĄ ZNAKAMI TOWAROWYMI LUB ZAREJESTROWANYMI ZNAKAMI NALEŻĄCYMI DO ICH WŁAŚCICIELI. PONIEWAŻ PRZEZ CAŁY CZAS PRACUJEMY NAD ULEPSZANIEM NASZYCH PRODUKTÓW I USŁUG, ZASTRZEGAMY SOBIE PRAWO DO ZMIANY DANYCH TECHNICZNYCH BEZ WCZEŚNIEJSZEGO POWIADOMIENIA.

10/13 © 2014 PENTAIR LTD. WSZYSTKIE PRAWA ZASTRZEŻONE.