

ELEMENTY UCHWYTÓW I MOCOWAŃ **HYPRO**[®] KORPUSY ROZPYLACZY PROFLO[™]

1-, 3- I 5-DROŻNE UCHWYTY Z RÓŻNYMI ROZMIARAMI OBEJM



CECHY I ZALETY

- Szeroki wybór głowic, które pozwalają zmieścić jeden rozpylacz, trzy rozpylacze lub pięć rozpylaczy w uchwycie.
- Niezawodny mechanizm głowicy o stałej wydajności z dodatkowym wyłączeniem.
- Standardowo wyposażony membranowy zawór zwrotny o wartości nominalnej 0,55 bara. Oferujemy także wiele innych zaworów.
- Produkcja z poliacetalu i nylonu zapewnia odporność chemiczną oraz wysoką jakość i trwałość. Dostępne z uszczelkami EPDM lub Viton[®].
- Obejmy zawiasowe pasują do wszystkich rur o najpopularniejszych średnicach: ½", ¾", 1" oraz 20 i 25 mm.
- Alternatywą dla membranowego zaworu zwrotnego jest rozpylacz z zaworem uruchamianym pneumatycznie ProStop[™]. Może zostać fabrycznie zamontowany na wszystkich korpusach rozpylaczy ProFlo[™] oraz sprawdzony pod kątem szczelności.
- Oferujemy także rozwiązania do „suchych belek”.



Multiuchwyty pozwalają na szybkie przełączanie rozpylaczy, zapewniając najwyższą elastyczność.



We wszystkich uchwytach rozpylaczy ProFlo[™] możemy zastąpić membranowy zawór zwrotny pneumatycznym zaworem włączającym/wyłączającym ProStop[™].

ELEMENTY UCHWYTÓW I MOCOWAŃ **HYPRO**[®]

KORPUSY ROZPYLACZY PROFLO™

POJEDYNCZE KORPUSY ROZPYLACZY — OBEJMA ZAWIASOWA, BAGNET EF3

| Rozmiar obejmy | EPDM (czerwone) | Viton (zielone) |
|----------------|-----------------|-----------------|
| ½" | 4221N-B122 | 4221N-B122V |
| ¾" | 4221N-B123 | 4221N-B123V |
| 1" | 4221N-B124 | 4221N-B124V |
| 20 mm | 4221N-B127 | 4221N-B127V |
| 25 mm | 4221N-B128 | 4221N-B128V |



Aby zastąpić membranowy zawór zwrotny zaworem ProStop, do numeru części należy dodać „PS”.

KORPUS TRÓJDROŻNY — OBEJMA ZAWIASOWA, BAGNET EF3

| Rozmiar obejmy | EPDM (czerwone) | Viton (zielone) |
|----------------|-----------------|-----------------|
| ½" | 4223N-B322 | 4223N-B322V |
| ¾" | 4223N-B323 | 4223N-B323V |
| 1" | 4223N-B324 | 4223N-B324V |
| 20 mm | 4223N-B327 | 4223N-B327V |
| 25 mm | 4223N-B328 | 4223N-B328V |



Aby zastąpić membranowy zawór zwrotny zaworem ProStop, do numeru części należy dodać „PS”. Zestaw uszczelek wewnętrznych 3430-0754 i 3430-0754V. Zestaw montażowy 3430-0755 i 3430-0755V.

KORPUSY ROZPYLACZY TRIJET — OBEJMA DZIELONA LUB ZAWIASOWA, BAGNET EF3

| Rozmiar obejmy | Obejma zawiasowa (EPDM) | Obejma dzielona (EPDM) |
|----------------|-------------------------|------------------------|
| ½" | nd. | 4222N-B322 |
| ¾" | 4222N-B323C | 4222N-B323 |
| 1" | 4222N-B324C | 4222N-B324 |



Aby zastąpić membranowy zawór zwrotny zaworem ProStop, do numeru części należy dodać „PS”.

KORPUS PIĘCIODROŻNY — OBEJMA ZAWIASOWA, BAGNET EF3

| Rozmiar obejmy | EPDM (czerwone) | Viton (zielone) |
|----------------|-----------------|-----------------|
| ½" | 4223N-B522 | 4223N-B522V |
| ¾" | 4223N-B523 | 4223N-B523V |
| 1" | 4223N-B524 | 4223N-B524V |
| 20 mm | 4223N-B527 | 4223N-B527V |
| 25 mm | 4223N-B528 | 4223N-B527V |



Aby zastąpić membranowy zawór zwrotny zaworem ProStop, do numeru części należy dodać „PS”. Zestaw uszczelek wewnętrznych 3430-0754 i 3430-0754V. Zestaw montażowy 3430-0755 i 3430-0755V.

INNE KORPUSY ROZPYLACZY TYPU EF3

| Rozmiar obejmy | Typ zaworu DCV | Numer części |
|-----------------------------|-----------------------|--------------|
| Gwintowane NPT 1/4" NPT (M) | EPDM (czerwone) 8 psi | 4240N-B020 |
| Gwintowane NPT 1/4" NPT (M) | Viton (zielone) 8 psi | 4240N-B020V |
| ½" | Brak | 4201N-B102 |
| ¾" | Brak | 4201N-B103 |
| 1" | Brak | 4201N-B104 |



ELEMENTY UCHWYTÓW I MOCOWAŃ HYPRO®

KORPUSY ROZPYLACZY PROFLO™

PNEUMATYCZNY ZAWÓR ROZPYLACZA PROSTOP™.

Niewielki i trwały pneumatyczny zawór rozpylacza, który zastępuje zawór DCV w uchwytach ProFlo™ i pozwala na szybkie sterowanie rozpylaczem.

Trwałe i niezawodne, sprawdzone w 100%:

- Wyprodukowane z polipropylenu bez zużywającej się membrany. Podwójne uszczelki eliminują ryzyko wycieku.
- Tłok wyprodukowany z PVDF z uszczelkami Viton® wytrzyma zetknięcie z każdym środkiem chemicznym. Zespół tłokowy jest częścią wymienną, co wydłuża czas eksploatacji urządzenia.

Wysoka wydajność:

- Szybka reakcja i otwarcie w zaledwie 0,5 s.
- Zakres ciśnienia płynu: 1–8 barów. Zakres optymalny: 2,5–5 barów.
- Dopływ awaryjny powietrza wymagany do otwarcia zaworu. Zamknięcie sprężynowe włączane przy ciśnieniu płynu wynoszącym 10 barów.

Prosta i wygodna konstrukcja:

- 50 mm długości, łącznik BSP żeński 3/4". Ruchome 6-milimetrowe szybkozłącze wlotu powietrza porusza się niezależnie od korpusu, zapewniając proste połączenie z linią pneumatyczną.



PS3/4F-PN

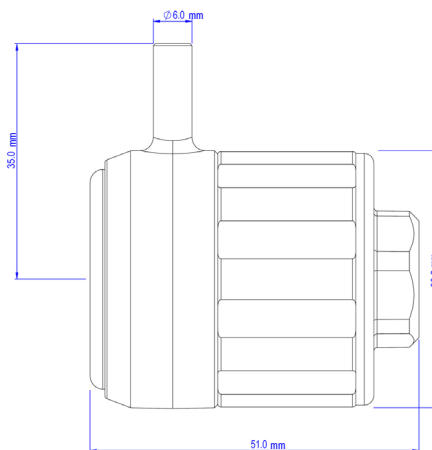
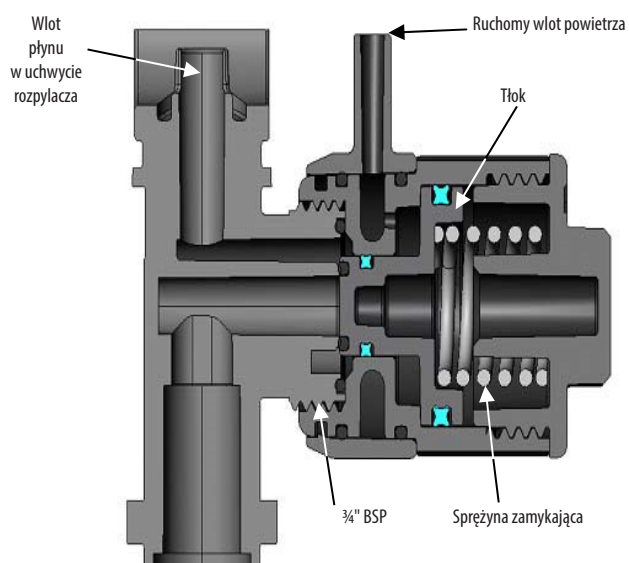


Zawór ProStop™ może zostać fabrycznie zamontowany na wszystkich korpusach rozpylaczy Hypro oraz sprawdzony pod kątem szczelności.

NUMERY CZĘŚCI PROSTOP™ I ŁĄCZNIKÓW:

| Rozmiar | Numer części | Opis |
|----------|----------------|--|
| 3/4" BSP | PS3/4F-PN | Pneumatyczny zawór sterujący rozpylaczem ProStop |
| 6 mm | 03PM0306E | Równe szybkozłącze kolankowe |
| 6 mm | 03PM0206E | Równe szybkozłącze teowe |
| 6 mm | 03PE06040100ME | Wąż LLDPE 100 m z cewką |

PRZEKRÓJ I WYMIARY ZAWORU PROSTOP™:



ELEMENTY UCHWYTÓW I MOCOWAŃ **HYPRO**[®]

KORPUSY ROZPYLACZY PROFLO[™]

WYMIENNE MEMBRANOWE ZAWORY ZWROTNE

| Typ uszczelki | Kolor | Ciśnienie sprężyny DCV | Numer części |
|---------------|--------------|------------------------|--------------|
| EPDM | Pomarańczowy | 0,28 bara | 4200-0010 |
| EPDM | Czarny | 0,55 bara | 4200-0020 |
| EPDM | Biały | 0,83 bara | 4200-0030 |
| EPDM | Szary | 1,38 bara | 4200-0040 |
| EPDM | Niebieski | 1,72 bara | 4200-0050 |
| Viton | Pomarańczowy | 0,28 bara | 4200-0010V |
| Viton | Czarny | 0,55 bara | 4200-0020V |
| Viton | Biały | 0,83 bara | 4200-0030V |
| Viton | Szary | 1,38 bara | 4200-0040V |
| Viton | Niebieski | 1,72 bara | 4200-0050V |



WYMIENNE USZCZELKI MEMBRANOWYCH ZAWORÓW ZWROTNYCH:

| Typ uszczelki | Kolor | Numer części |
|---------------|---------|--------------|
| EPDM | Czarny | 4200-0004E |
| Viton | Zielony | 4200-0004V |



WYMIENNE USZCZELKI TRZPIENIA PROFLO[™]:

| Typ uszczelki trzpienia | Kolor | Numer części |
|-------------------------|---------|--------------|
| EPDM | Czarny | 1723-0142 |
| Viton | Zielony | 1721-0220 |

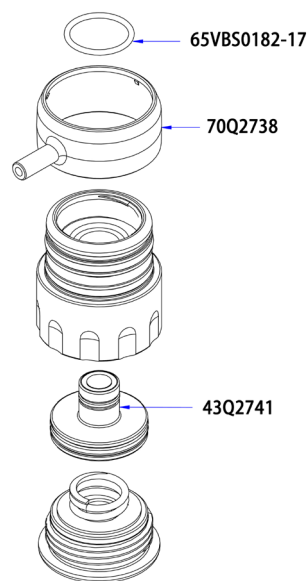


ELEMENTY WYMIENNE PROSTOP[™]:

| Numer części | Pozycja |
|--------------|--|
| 65VBS0182-17 | O-ring z materiału Viton |
| 70Q2738 | Zawór ProStop banjo 6 mm |
| 43Q2741 | Wymienny podzespół tłoka ProStop |
| 3010-WR0008 | Klucz do uchwytu (obszar 8 mm ²) |
| 3010-EX0004 | Wykręтак śrub nr 4 |



Podzespół tłoka można łatwo wymienić za pomocą elementu 3010-WR0008 wyposażonego w 3010-EX0004.



HYPRO EU LIMITED

STATION ROAD, LONGSTANTON, CAMBRIDGE, CB24 3DS WIELKA BRYTANIA

TEL.: +48 661573258 FAKS: +44 (0)1954 260245 E-MAIL: INFO@HYPRO-EU.COM WWW.HYPRO-EU.COM WWW.ROZPYLACZE-HYPRO.COM

ZNAKI TOWAROWE I LOGO PENTAIR SĄ WŁASNOŚCIĄ FIRMY PENTAIR LTD. POZOSTAŁE MARKI LUB NAZWY PRODUKTÓW SĄ ZNAKAMI TOWAROWYMI LUB ZAREJESTROWANYMI ZNAKAMI NALEŻĄCYMI DO ICH WŁAŚCICIELI.

PONIEWAŻ PRZEZ CAŁY CZAS PRACUJEMY NAD ULEPSZANIEM NASZYCH PRODUKTÓW I USŁUG, ZASTRZEGAMY SOBIE PRAWO DO ZMIANY DANYCH TECHNICZNYCH BEZ WCZEŚNIEJSZEGO POWIADOMIENIA.

03/13 © 2014 PENTAIR, INC. WSZELKIE PRAWA ZASTRZEŻONE.