

POMPY HYPRO®

POMPY ODŚRODKOWE 9306

POMPY O WYSOKIEJ WYDAJNOŚCI



Numery części:

9306S dla stali nierdzewnej 316 lub 9306C dla żeliwa. W celu określenia wariantu silnika hydraulicznego należy dodać przyrostek „-HM1C”, „-HM3C” lub „-HM5C”. Dodać „-U” dla otworów 2" × 1½" (50,4 × 38,1 mm) z uniwersalnym kołnierzem lub „-3U” dla otworów 3" × 2" (76,2 × 50,4 mm) z uniwersalnym kołnierzem.

CECHY I ZALETY

Wyjątkowa konstrukcja zamkniętego wirnika pozwala wytrzymać wysokie ciśnienie i duży przepływ. Dostępne w wykonaniu z żeliwa oraz stali nierdzewnej.

- Wysoka wydajność przepływu. Maksymalny przepływ 1200 l/min*. Umożliwia szybkie napełnianie dużych zbiorników oraz intensywny, szybki oprysk, na przykład nawozami płynnymi.
- Mała konstrukcja: 301 mm (długość) × 237 mm (szerokość) × 230 mm (wysokość), waga tylko 12 kg.
- Mocny silnik hydrauliczny skraca przestoje i pozwala zwiększyć liczbę dni oprysku.
- Modele z żeliwa są wyposażone w wirniki nylonowe wzmocnione szkłem i pierścienie eksploatacyjne ze stali nierdzewnej. Odpowiednie do standardowego oprysku chemicznego.
- Modele ze stali nierdzewnej 316 mają wirnik polipropylenowy wzmocniony szkłem i uszczelki mechaniczne Life Guard™ z węgla krzemu. Tego elementu opcjonalnego należy użyć przy pompowaniu roztworów środków korozyjnych.
- Wlot NPT 2" / wylot NPT 1½" z gwintem. Dostępne także z otworami 3" × 2" lub 2" × 1½" o uniwersalnym kołnierzu pozwalającymi na szybszą instalację i wygodniejszą konserwację.
- Adapter samozasysający Hypro (SPA) pozwala na szybkie samozasysanie płynu do pompy z głębokości do 3 m.

* W przypadku pompy 9306-HM5C-3U przy przepływie hydraulicznym 64,4 l/min.



Od uszczelek Life Guard™ z węgla krzemu twardszy jest tylko diament.

– 8-krotnie dłuższa eksploatacja w trudnych warunkach niż w przypadku uszczelek ceramicznych.

– 21-krotnie wyższa trwałość przy pracy na sucho.

Wyposażenie standardowe w modelach ze stali nierdzewnej 316 i opcjonalne w modelach z żeliwa.



Pompy odśrodkowe są lekkie i niewielkie. Obecność zaledwie czterech elementów eksploatacyjnych zapewnia niezawodną pracę i rzadką konieczność napraw. Brak potrzeby montażu obejścia i zaworów redukujących ciśnienie oraz zintegrowany silnik hydrauliczny oznacza brak sprzęgieł i mniejszy rozmiar urządzenia.

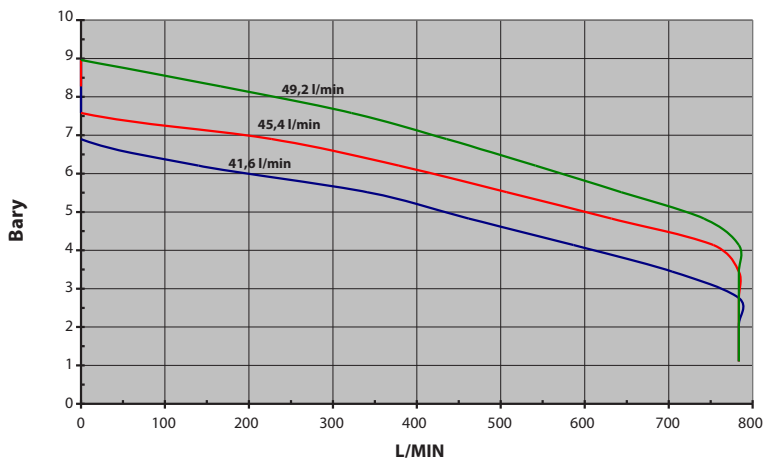
POMPY HYPRO®

POMPY ODŚRODKOWE 9306

WLOT 2" (51 MM) I WYLOT 1½" (38 MM)

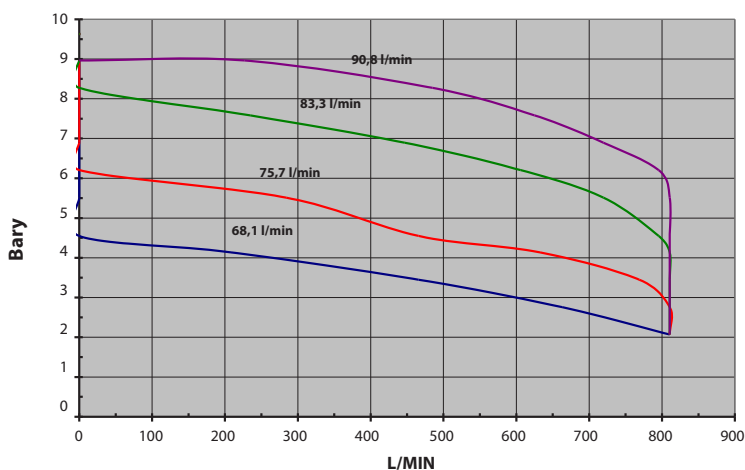
DO WYBORU: GWINTOWANE I Z UNIWERSALNYM KOŁNIERZEM (U)

9306C-HM1C, 9306S-HM1C I 9306C-HM1C-U



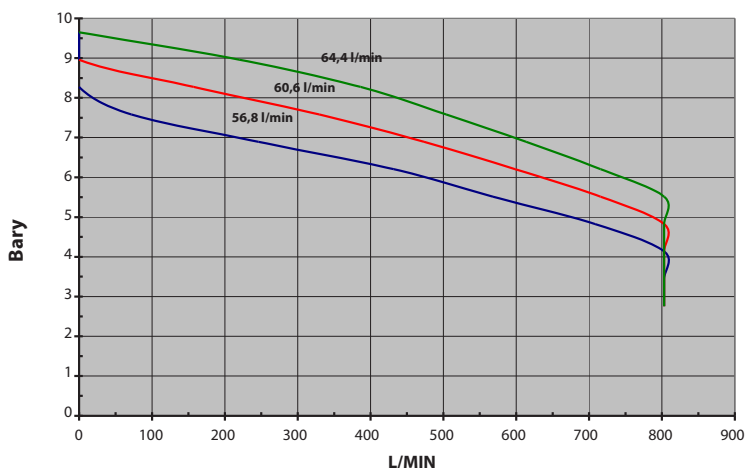
9306C-HM1C, 9306S-HM1C, 9306C-HM1C-U			
Przepływ pompy (l/min) przy ciśnieniu (bary)	Przepływ hydrauliczny (l/min)		
	41,6 l/min	45,4 l/min	49,2 l/min
1,1	784	784	784
1,4	784	784	784
2,1	784	784	784
2,8	784	784	784
3,4	704	784	784
4,1	587	753	784
4,8	462	632	742
5,5	341	507	644
6,2	140	379	542
6,9	0	227	436
7,6	0	0	322
8,3	0	0	167
9,0	0	0	0

9306C-HM3C, 9306S-HM3C I 9306C-HM3C-U



9306C-HM3C, 9306S-HM3C, 9306C-HM3C-U			
Przepływ pompy (l/min) przy ciśnieniu (bary)	Przepływ hydrauliczny (l/min)		
	56,8 l/min	60,6 l/min	64,4 l/min
2,8	803	803	803
3,4	803	803	803
4,1	803	803	803
4,8	708	803	803
5,5	568	716	803
6,2	432	598	716
6,9	246	473	614
7,6	72	330	504
8,3	0	157	386
9,0	0	0	220
9,7	0	0	0

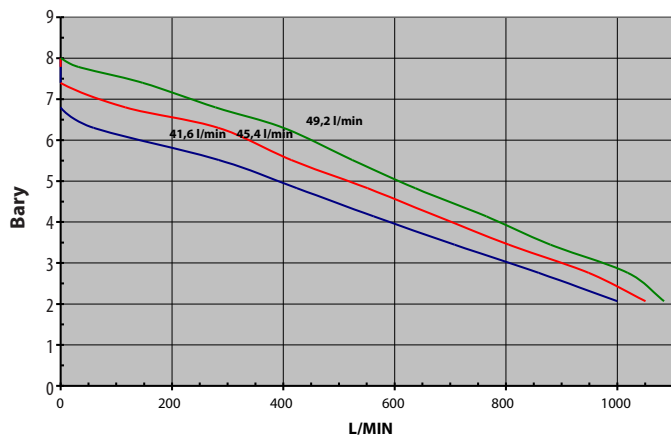
9306C-HM5C, 9306S-HM5C I 9306C-HM5C-U



9306C-HM5C, 9306S-HM5C, 9306C-HM5C-U				
Przepływ pompy (l/min) przy ciśnieniu (bary)	Przepływ hydrauliczny (l/min)			
	68,1 l/min	75,7 l/min	83,3 l/min	90,8 l/min
2,1	811	811	811	811
2,8	663	811	811	811
3,4	466	769	811	811
4,1	208	632	811	811
4,6	0	466	795	811
5,5	0	284	720	811
6,2	0	0	606	795
6,9	0	0	447	720
7,6	0	0	235	625
8,3	0	0	0	485
9,0	0	0	0	227
9,0	0	0	0	0

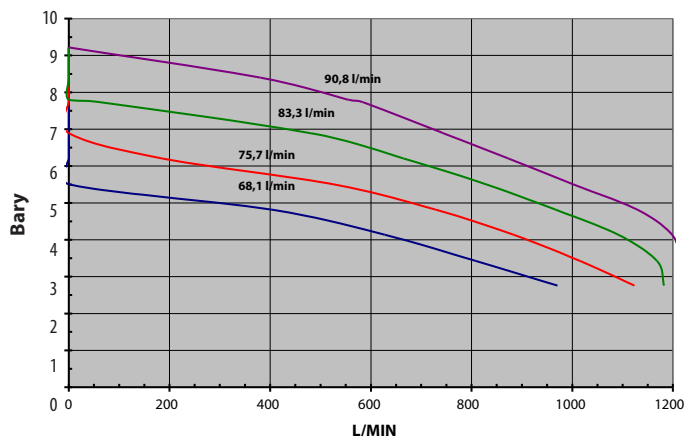
DANE DOTYCZĄCE WYDAJNOŚCI WLOT 3" (76 MM) I WYLOT 2" (51 MM) OTWORY Z UNIWERSALNYM KOŁNIERZEM (3U)

9306C-HM1C-3U, 9306S-HM1C-3U



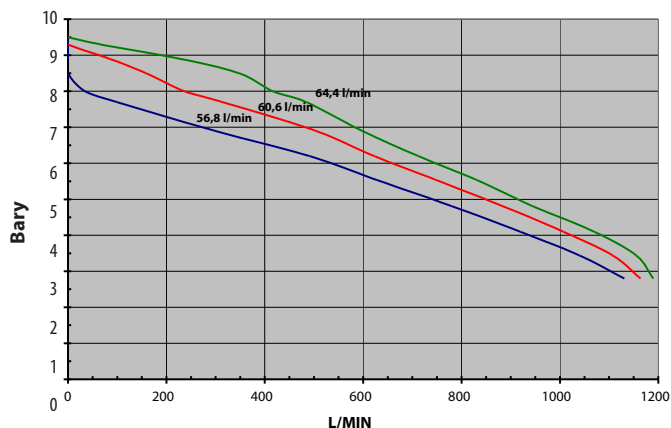
9306C-HM1C-3U, 9306S-HM1C-3U			
Przepływ pompy (l/min) przy ciśnieniu (bary)	Przepływ hydrauliczny (l/min)		
	41,6 l/min	45,4 l/min	49,2 l/min
2,1	1000	1051	1084
2,8	859	949	1019
3,4	708	805	880
4,1	563	677	765
4,8	425	552	637
5,5	284	414	524
6,3	59	283	400
6,8	0	116	278
7,4	0	0	148
7,8	0	0	32
8,0	0	0	0

9306C-HM3C-3U, 9306S-HM3C-3U



9306C-HM3C-3U, 9306S-HM3C-3U			
Przepływ pompy (l/min) przy ciśnieniu (bary)	Przepływ hydrauliczny (l/min)		
	56,8 l/min	60,6 l/min	64,4 l/min
2,8	1131	1164	1190
3,4	1040	1107	1155
4,1	919	1007	1070
4,8	779	883	944
5,5	628	748	831
6,2	491	622	712
6,9	295	501	596
7,7	99	314	484
8,0	34	236	416
8,5	0	159	348
8,9	0	84	228
9,3	0	0	65
9,5	0	0	0

9306C-HM5C-3U, 9306S-HM5C-3U

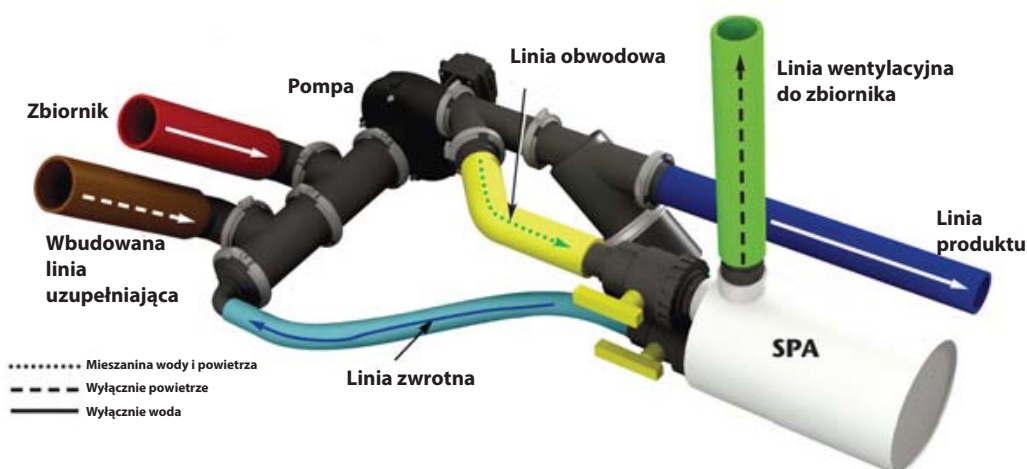


9306C-HM3C-3U, 9306S-HM3C-3U				
Przepływ pompy (l/min) przy ciśnieniu	Przepływ hydrauliczny (l/min)			
	68,1 l/min	75,7 l/min	83,3 l/min	90,8 l/min
2,8	971	1124	1182	1219
3,4	808	1016	1168	1214
4,1	627	883	1091	1198
4,8	402	728	967	1129
5,5	0	525	828	1002
6,2	0	186	665	873
6,9	0	0	479	744
7,7	0	0	62	584
7,8	0	0	0	555
8,4	0	0	0	381
9,2	0	0	0	0

POMPY HYPRO®

POMPY ODŚRODKKOWE 9306

ADAPTER SAMOZASYSAJĄCY (SPA)



Adapter SPA jest wyposażony w prostą komorę, która tworzy obwód napełniania pompy odśrodkowej z zamkniętym wirnikiem. Pozwala szybko wydobyć powietrze z linii ssącej, dostarczając do pompy sam płyn, tak że powstaje w niej ciśnienie ssące.

- Umożliwia pobieranie wody ze źródeł znajdujących się do 3 metrów poniżej położenia pompy.
- Waga jedynie 3 kg ułatwia przyłączenie do opryskiwacza.
- Nie wymaga żadnych czynności konserwacyjnych.
- Pompa zostaje całkowicie napełniona ok. 10 sekund od podłączenia.

WYMIARY POMPY

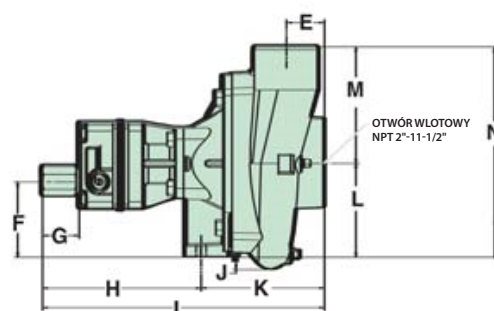
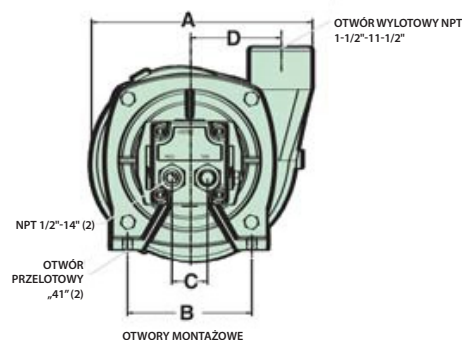
Wymiary	
Cale	mm
A	9,34
B	5,25
C	1,50
D	3,83
E	1,55
F	3,08
G	1,50
H	
I	Patrz inne wykresy
J	0,51
K	5,03
L	3,81
M	4,75
N	9,07

9306C/S-HM1C	
Cale	mm
H	6,34
I	11,38

9306C/S-HM5C	
Cale	mm
H	6,47
I	11,50

9306C/S-HM3C	
Cale	mm
H	6,84
I	11,88

9306C/S-HM_C-U	
Dodac następujące wymiary do standardowych	
Cale	mm
E	1,24
I	1,24
K	1,24
M	0,37



HYPRO EU LIMITED

STATION ROAD, LONGSTANTON, CAMBRIDGE, CB24 3DS WIELKA BRYTANIA

TEL.: +48 661573258 FAKS: +44 (0)1954 260245 E-MAIL: INFO@HYPRO-EU.COM WWW.HYPRO-EU.COM WWW.ROZPYLACZE-HYPRO.COM

ZNAKI TOWAROWE I LOGO PENTAIR SĄ WŁASNOŚCIĄ FIRMY PENTAIR LTD. POZOSTAŁE MARKI LUB NAZWY PRODUKTÓW SĄ ZNAKAMI TOWAROWYMI LUB ZAREJESTROWANYMI ZNAKAMI NALEŻĄCYMI DO ICH WŁAŚCICIELI.

PONIEWAŻ PRZEZ CAŁY CZAS PRACUJEMY NAD ULEPSZANIEM NASZYCH PRODUKTÓW I USŁUG, ZASTRZEGAMY SOBIE PRAWO DO ZMIANY DANYCH TECHNICZNYCH BEZ WCZEŚNIEJSZEGO POWIADOMIENIA. 04/13 © 2014 PENTAIR, LTD. WSZELKIE PRAWA ZASTRZEŻONE.